

2018年3月期 決算短信〔日本基準〕(連結)

2018年4月26日
上場取引所 東

上場会社名 積水化学工業株式会社
 コード番号 4204 URL <http://www.sekisui.co.jp/>
 代表者 (役職名) 代表取締役社長 (氏名) 高下 貞二
 問合せ先責任者 (役職名) 取締役常務執行役員 (氏名) 平居 義幸 TEL (03) 5521-0522
 定時株主総会開催予定日 2018年6月27日 配当支払開始予定日 2018年6月28日
 有価証券報告書提出予定日 2018年6月27日
 決算補足説明資料作成の有無 : 有
 決算説明会開催の有無 : 有

(百万円未満切り捨て)

1. 2018年3月期の連結業績(2017年4月1日～2018年3月31日)

(1) 連結経営成績

(%表示は対前期増減率)

	売上高		営業利益		経常利益		親会社株主に帰属する当期純利益	
	百万円	%	百万円	%	百万円	%	百万円	%
2018年3月期	1,107,429	3.9	99,231	2.9	93,929	2.6	63,459	4.3
2017年3月期	1,065,776	△ 2.8	96,476	7.4	91,513	12.7	60,850	7.4

(注) 包括利益 2018年3月期 73,898 百万円 (28.2%) 2017年3月期 57,638 百万円 (55.4%)

	1株当たり 当期純利益	潜在株式調整後 1株当たり当期純利益	自己資本 当期純利益率	総資産 経常利益率	売上高 営業利益率
	円 銭	円 銭	%	%	%
2018年3月期	133.80	133.58	11.2	9.7	9.0
2017年3月期	126.13	125.95	11.3	9.7	9.1

(参考) 持分法投資損益 2018年3月期 2,508 百万円 2017年3月期 2,485 百万円

(2) 連結財政状態

	総資産	純資産	自己資本比率	1株当たり純資産
	百万円	百万円	%	円 銭
2018年3月期	999,114	612,757	58.8	1,245.91
2017年3月期	943,640	570,549	58.2	1,147.91

(参考) 自己資本 2018年3月期 587,766 百万円 2017年3月期 549,344 百万円

(3) 連結キャッシュ・フローの状況

	営業活動による キャッシュ・フロー	投資活動による キャッシュ・フロー	財務活動による キャッシュ・フロー	現金及び現金同等物 期末残高
	百万円	百万円	百万円	百万円
2018年3月期	82,272	△60,881	△35,981	76,723
2017年3月期	108,229	△44,057	△39,633	89,856

2. 配当の状況

	年間配当金					配当金総額 (合計)	配当性向 (連結)	自己資本 配当率 (連結)
	第1 四半期末	第2 四半期末	第3 四半期末	期末	合計			
2017年3月期	円 銭 -	円 銭 16.00	円 銭 -	円 銭 19.00	円 銭 35.00	百万円 16,837	% 27.7	% 3.1
2018年3月期	-	19.00	-	21.00	40.00	18,951	29.9	3.3
2019年3月期 (予想)	-	21.00	-	21.00	42.00		29.6	

(注) 2017年3月期期末配当金の内訳 普通配当18円 創立70周年記念配当1円
 2018年3月期第2四半期末配当金の内訳 普通配当18円 創立70周年記念配当1円

3. 2019年3月期の連結業績予想(2018年4月1日～2019年3月31日)

(%表示は対前期増減率)

	売上高		営業利益		経常利益		親会社株主に帰属する当期純利益		1株当たり 当期純利益
	百万円	%	百万円	%	百万円	%	百万円	%	円 銭
第2四半期連結累計期間	566,000	6.0	44,500	△3.3	45,000	△7.4	29,500	△13.8	62.53
通 期	1,168,000	5.5	102,000	2.8	100,000	6.5	67,000	5.6	142.02

4. 注記事項

(1) 期中における重要な子会社の異動(連結範囲の変更を伴う特定子会社の異動) : 無

(2) 会計方針の変更・会計上の見積りの変更・修正再表示

- ①会計基準等の改正に伴う会計方針の変更 : 無
 ②①以外の変更 : 無
 ③会計上の見積りの変更 : 無
 ④修正再表示 : 無

(3) 発行済株式数(普通株式)

- ①期末発行済株式数(自己株式を含む)
 ②期末自己株式数
 ③期中平均株式数

2018年3月期	500,507,285 株	2017年3月期	510,507,285 株
2018年3月期	28,750,482 株	2017年3月期	31,948,436 株
2018年3月期	474,280,098 株	2017年3月期	482,442,383 株

(注) 1株当たり当期純利益(連結)の算定の基礎となる株式数については、【添付資料】22ページ「1株当たり情報」をご覧ください。

(参考)個別業績の概要

2018年3月期の個別業績(2017年4月1日～2018年3月31日)

(1) 個別経営成績

(%表示は対前期増減率)

	売上高		営業利益		経常利益		当期純利益	
	百万円	%	百万円	%	百万円	%	百万円	%
2018年3月期	356,785	2.7	24,973	9.8	43,192	27.1	37,807	47.4
2017年3月期	347,483	△ 0.3	22,738	7.3	33,977	△ 13.0	25,654	△ 30.2

	1株当たり 当期純利益	潜在株式調整後 1株当たり当期純利益
2018年3月期	円 銭 79.66	円 銭 79.53
2017年3月期	53.14	53.06

(2) 個別財政状態

	総資産	純資産	自己資本比率	1株当たり純資産
2018年3月期	百万円 596,669	百万円 311,286	% 52.1	円 銭 658.79
2017年3月期	546,373	301,271	55.1	628.21

(参考)自己資本 2018年3月期 311,015 百万円 2017年3月期 300,852 百万円

※ 決算短信は公認会計士又は監査法人の監査の対象外です

※ 業績予想の適切な利用に関する説明、その他特記事項

(将来に関する記述等についてのご注意)

本資料に記載されている業績見通し等の将来に関する記述は、当社が現在入手している情報及び合理的であると判断する一定の前提に基づいており、その達成を当社として約束する趣旨のものではありません。また、実際の業績等は様々な要因により大きく異なる可能性があります。なお、上記業績予想に関する事項は、【添付資料】P.3「1.経営成績(1)経営成績に関する分析 2)次期の見通し」をご覧ください。

【添付資料】

添付資料の目次

1. 経営成績	2
(1) 経営成績に関する分析	2
(2) 利益配分に関する基本方針及び当期・次期の配当	5
2. 企業集団の状況	6
3. 経営方針	8
(1) 会社の経営の基本方針	8
(2) 中長期的な会社の経営戦略	8
4. 会計基準の選択に関する基本的な考え方	8
5. 連結財務諸表及び主な注記	9
(1) 連結貸借対照表	9
(2) 連結損益計算書及び連結包括利益計算書	11
(3) 連結株主資本等変動計算書	13
(4) 連結キャッシュ・フロー計算書	15
(5) 連結財務諸表に関する注記事項	16
(継続企業の前提に関する注記)	16
(連結損益計算書に関する事項)	16
(セグメント情報等)	17
(企業結合等関係)	20
(1株当たり情報)	22
(重要な後発事象)	22
6. 役員の異動	23
参考資料	24
(参考資料－1) 2018年3月期連結業績	24
(参考資料－2) 2019年3月期連結業績見通し	25

1. 経営成績

(1) 経営成績に関する分析

1) 当期の概況

a. 全社の概況

**売上高 11,074 億円 (前期比+3.9%)、営業利益 992 億円 (前期比+2.9%)、
経常利益 939 億円 (前期比+2.6%)、親会社株主に帰属する当期純利益 634 億円 (前期比+4.3%)**

当期の連結経営成績は、各段階の利益で過去最高益を更新しました。営業利益と親会社株主に帰属する当期純利益については、5期連続での過去最高益となりました。

売上高は、車輻・輸送分野を中心とした高機能品や、新築戸建住宅の販売が堅調に推移したことなどにより増収となりました。営業利益は、原材料価格上昇などの影響を受けましたが、高付加価値製品の販売拡大などにより3カンパニーとも増益となり、環境・ライフラインカンパニーと高機能プラスチックカンパニーは過去最高益を更新しました。

また、新製品の投入、新分野の開拓、投資(M&A、出資、設備投資、研究開発)など、今後の成長に向けた取り組みが進捗しました。さらに、生産体制再編などの構造改革を推進しました。

b. カンパニー別概況

【住宅カンパニー】

売上高 4,977 億円 (前期比+2.6%)、営業利益 379 億円 (前期比+1.0%)

当期は、部材価格上昇の影響を受けましたが、新築戸建住宅の販売が堅調に推移し、増収・営業増益となりました。

新築住宅事業は、ボリュームゾーンをターゲットに2017年10月に発売した木質系新商品「グランツーユーV(ファイブ)」を中心に、戸建住宅が堅調で、受注が前期を上回りました。リフォーム事業は、新外壁「エコシャンテ」やバスなどの戦略商材が順調に推移しましたが、太陽光発電システムが減少したことにより、売上高は前期を下回りました。

施策については、新築住宅事業では、分譲住宅の販売および土地仕入れを強化するとともに、新商品投入によるラインナップ拡充を進めました。リフォーム事業では、お客様のライフスタイルに合わせた複合メニュー提案を進めるとともに、営業体制の強化を図りました。

【環境・ライフラインカンパニー】

売上高 2,392 億円 (前期比△0.5%)、営業利益 147 億円 (前期比+15.3%)

当期は、重点拡大製品の拡販が順調に推移するとともに、原材料価格上昇の影響を販売価格の見直しや出荷平準化などの原価低減策でカバーし、営業利益は2期連続で過去最高益を更新しました。

配管・インフラ分野では、大都市圏を中心として需要が堅調な建築市場向けの管材や、管路更生資材など重点拡大製品の販売を拡大しましたが、構造改革の影響により売上高は前期を下回りました。また、ASEAN地域での事業拡大加速を目的として、ベトナム大手パイプメーカーTien Phongグループへの資本参加を実施しました。

建築・住環境分野では、介護機器や機能性畳などの重点拡大製品の販売が堅調に推移しましたが、新築住宅・リフォーム向けのユニットバス事業が苦戦し、売上高は前期を下回りました。また、新雨とい「超芯LEVOL(レボル)」など、次期以降の成長に向けた新製品を発売しました。

機能材料分野では、成形用プラスチックシートについて、航空機向けの需要が減少したものの建築・医療・鉄道の各領域での採用が順調に推移しました。また、海外の鉄道枕木向けや首都圏のインフラ案件向けに合成木材（FFU）の採用が拡大し、売上高は前期を上回りました。

【高機能プラスチックカンパニー】

売上高3,861億円（前期比+8.0%）、営業利益578億円（前期比+6.0%）

当期は売上高、営業利益ともに前期を上回り、いずれも過去最高を更新しました。2017年9月にポリマテック・ジャパン株式会社（現：積水ポリマテック株式会社）グループが連結対象となり、エレクトロニクス分野、車輻・輸送分野の売上高伸長に貢献しました。

エレクトロニクス分野では、第3四半期以降にスマートフォンなどモバイル端末市場の急減速の影響を受けたものの、新規連結もあり売上高は前期を上回りました。

車輻・輸送分野では、中国および北米地域の市況がやや減速した影響があったものの、高機能品を中心に販売を伸ばし、売上高は前期を大きく上回りました。

住インフラ材分野では、塩素化塩化ビニル（CPVC）樹脂などの販売が堅調に推移するとともに、2018年1月より株式会社ソフランウイズ（現：積水ソフランウイズ株式会社）が新たに連結対象となり、売上高は前期を上回りました。

ライフサイエンス分野では、検査薬事業を中心に国内外で販売が安定的に推移し、売上高は前期を上回りました。なお、ASEAN地域での事業拡大を目指し、2018年3月にシンガポールの検査事業会社 Veredus Laboratories Pte. Ltd.の発行済み全株式を取得しました。

2) 次期の見通し

a. 全社の見通し

売上高11,680億円（前期比+5.5%）、営業利益1,020億円（前期比+2.8%）、 経常利益1,000億円（前期比+6.5%）、親会社株主に帰属する当期純利益670億円（前期比+5.6%）

次期は、中期経営計画「SHIFT 2019 -Fusion-」（2017年4月～2020年3月の3カ年）の「核」となる年と位置付け、計画の実行に邁進していきます。M&A、戦略設備投資や新製品・新事業創出に向けた取り組みなど「未来への成長投資」による量的成長と「たゆまぬ構造改革」による質的転換を推進し、新次元の成長に向けた「SHIFT」を加速します。

くらしの質の向上と地球環境に貢献できる事業機会をとらえ売上の拡大に注力するとともに、生産体制の最適化、サプライチェーン全体のコスト革新などの収益力強化を進め、ポスト消費増税、ポスト東京オリンピック・パラリンピックなどの環境変化に負けない強靱な事業体を構築していきます。

これらの施策により、すべてのカンパニーで増収・増益、全社として6期連続の営業最高益更新の見通しです。

さらに、「働き方改革」によりダイバーシティマネジメントをダイナミックに推進し、「現場力の磨き上げ」「ガバナンス強化」を徹底して、ESG視点で経営基盤を磨き上げていきます。

b. カンパニー別見通し

【住宅カンパニー】

売上高5,160億円(前期比+3.7%)、営業利益395億円(前期比+4.1%)

次期の市場環境は、消費増税に向けて緩やかに活性化するものと想定しています。当社では、引き続き分譲住宅の販売拡大および土地仕入れに注力するとともに、建替え層に向けた商品を拡充し、戸建住宅の販売を強化します。また、部材価格の上昇や営業体制強化に伴う固定費増加を、売上増加とコスト革新で補い、増収・増益を目指します。

新築住宅事業では、エネルギー自給自足が可能なスマートハウスを中心に訴求していくとともに、営業人員増員やモデルハウス拡充などの営業体制強化を行い、受注の増大を図ります。リフォーム事業では、売上高は前期並みの見通しですが、間接業務の効率化などの収益体質強化に取り組み、増益を目指します。また、不動産を中心としたフロンティア事業で、引き続き売上・利益の拡大を図ります。

【環境・ライフラインカンパニー】

売上高2,470億円(前期比+3.2%)、営業利益165億円(前期比+11.6%)

国内における重点拡大製品の拡販と、海外への高付加価値製品の積極投入により、3期連続でのカンパニー最高益更新を目指します。

配管・インフラ分野では、引き続き堅調な需要が予想される大都市圏の建築市場や管路更生市場に向け、重点拡大製品の販売拡大を図ります。またベトナム Tien Phong グループとのシナジー効果を発現させ、ASEAN地域での販売拡大を図ります。

建築・住環境分野では、これまでの重点拡大製品の拡販に加え、当期に発売した新製品（雨とい、ユニットバス、非住宅向け高排水システム）の採用拡大を図ります。

機能材料分野では、成形用プラスチックシートについて、戦略投資の効果を発現させるべく、需要回復が見込まれる航空機向けの確実な受注獲得とともに、その他領域の販売拡大を目指します。また合成木材（FFU）についても、販売拡大を目指します。

【高機能プラスチックカンパニー】

売上高4,180億円(前期比+8.2%)、営業利益595億円(前期比+2.9%)

メキシコの間膜工場など設備投資効果の本格発現やM&Aのシナジー獲得により、戦略4分野の強化、海外事業および新事業・新製品販売の拡大を図り、増収・増益を目指します。

エレクトロニクス分野では、基板・半導体関連や有機EL関連製品の拡販および新製品投入を加速します。

車輻・輸送分野では、引き続き高機能品の採用部位の拡大や、中間膜メキシコ新ラインのフル活用などによりグローバルでの売上拡大を目指します。また積水ポリマテック株式会社の放熱製品などでカーエレクトロニクス分野への展開加速を図ります。

住インフラ材分野では、塩素化塩化ビニル（CPVC）樹脂の販売拡大と、積水ソフランウイズ株式会社とのシナジーによる耐火材料事業の展開加速を図ります。

ライフサイエンス分野では、シンガポールの検査事業会社の株式取得による検査薬および検査機器のASEAN地域での本格展開、医薬事業の拡大に注力することで売上拡大を目指します。

(2) 利益配分に関する基本方針及び当期・次期の配当

当社は、企業価値を増大させ、株主の皆様への利益還元を積極的に行うことを経営上の重要課題の一つとして位置付けています。株主還元につきましては、連結配当性向30%を目処としつつ、DOE（自己資本配当率）3%程度を確保し、業績に応じかつ安定的な配当政策を実施していきます。

なお、配当基準日に関しましては、従来どおり第2四半期末日及び期末日を基準とし、年2回の配当を継続する方針です。あわせて、余剰資金がある場合には、自己株式の取得を弾力的に実施し、株主還元を図るとともに、資本効率の向上及び1株当たり利益の増大を目指します。内部留保資金につきましては、将来の企業価値を高めるために不可欠な研究開発、設備投資、戦略投資、投融資などに充てる方針です。

当期の利益配当につきましては、業績が堅調に推移したことと配当性向などを総合的に勘案し、期末配当は、直近予想19円から21円に2円加算し、年40円を予定しております。

	年間配当金（円・銭）		
	第2四半期末	期 末	合 計
前 回 予 想 (2017年4月27日公表)	—	19.00	38.00
今 回 修 正 予 想	—	21.00	40.00
当 期 実 績	19.00 (普通配当 18.00) (記念配当 1.00)	—	—
前 期 実 績	16.00	19.00 (普通配当 18.00) (記念配当 1.00)	35.00

次期の利益配当につきましては、第2四半期末配当金21円と期末配当金21円を合わせまして、年42円とさせていただきます。

2. 企業集団の状況

当社および当社の関係会社（国内子会社 109 社、海外子会社 83 社、関連会社 19 社の 211 社／2018 年 3 月 31 日現在）においては、住宅カンパニー、環境・ライフラインカンパニー、高機能プラスチックカンパニー、その他事業の 4 部門に関する事業を主として行っています。各部門における当社及び当社の関係会社の位置付け等は次のとおりです。

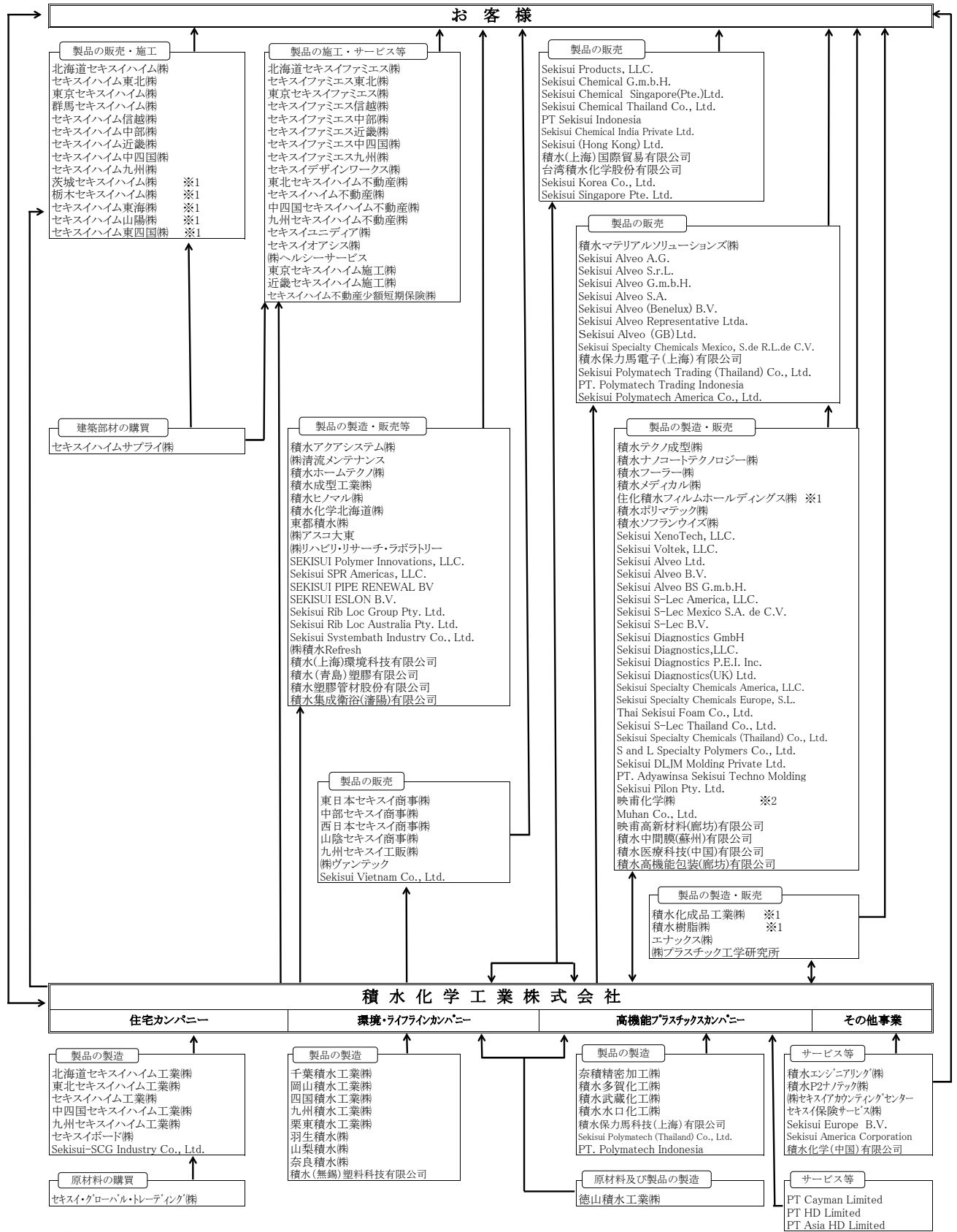
部 門	主 要 営 業 品 目	
住宅カンパニー	住宅事業: リフォーム事業: 不動産事業: 住生活サービス事業:	鉄骨系ユニット住宅「セキスイハイム」、 木質系ユニット住宅「セキスイツーユーホーム」、 分譲用土地 「セキスイファミエス」 中古流通、賃貸管理 サービス付高齢者向け住宅、インテリア、 エクステリア等
環境・ライフライン カンパニー	配管・インフラ分野: 建築・住環境分野: 機能材料分野:	塩化ビニル管・継手、ポリエチレン管・継手、 プラスチックバルブ、管きょ更生材料および工法、 強化プラスチック複合管、貯水槽 建材(雨とい、エクステリア材)、断熱材、機能性畳、 介護機器、浴室ユニット 加飾シート、合成木材(F F U)、熱可塑CFRP、 防音制振材料、ブロー容器、農業・建設用資材
高機能プラスチック カンパニー	エレクトロニクス分野: 車輻・輸送分野: 住インフラ材分野: ライフサイエンス分野: 他産業分野:	液晶用微粒子、感光性材料、半導体材料、 光学フィルム、工業用テープ 合わせガラス用中間膜、発泡ポリオレフィン、 車輻用樹脂・ラバー成型品、工業用テープ、 放熱材料(グリス・シート) インフラ材料向け機能樹脂、耐火材料、 発泡ポリオレフィン、不燃性ポリウレタン、 ポリウレタン、畜産パネル 検査薬、検査機器、医薬品、創薬支援事業、 衛生材料 接着剤、包装用テープ、プラスチックコンテナ、 ポリビニルアルコール樹脂
そ の 他 事 業	フィルム型リチウムイオン電池 上記部門に含まれない製品やサービス	

各部門における関係会社数は、以下のとおりです。

住宅カンパニー	環境・ライフ ラインカンパニー	高機能プラスチッ クスカンパニー	その他事業	計
52 社	68 社	78 社	13 社	211 社

主な関係会社を、事業系統図によって示すと次ページのとおりです。

[事業系統図] (2018年3月31日現在)



3. 経営方針

(1) 会社の経営の基本方針

当社グループは、ステークホルダーの期待に応え、社会的価値を創造し、事業を通して社会に貢献することを目指しています。「住・社会のインフラ創造」と「ケミカルソリューション」の領域で世界のひとびとの暮らしと地球環境の向上に貢献することを掲げたグループビジョンに基づいて経営戦略を策定し、100年経っても存在感のある企業グループであり続けることを目指します。

(2) 中長期的な会社の経営戦略

当社グループは、2017年度（2018年3月期）より、2019年度（2020年3月期）を最終年度とする3年間の中期経営計画「SHIFT 2019 -Fusion-」を推進しています。

今後想定される不透明・不確実な事業環境の中でも事業機会を捉えるとともに、「融合（Fusion）」による社内外の連携強化により、量的成長（売上拡大）と質的転換（営業利益率10%以上）の両立を目指す「新次元の成長」に向けて「SHIFT」し、未来への成長投資とたゆまぬ構造改革を推し進め、2019年度の売上高1兆2,000億円、営業利益1,200億円を目指します。

「SHIFT」のそれぞれの文字が次のように入り組んでいく基本戦略を表します。

- ・ S(Sustainable) : E S G視点で持続可能な経営基盤構築
- ・ H(Human resources) : 事業を支える多様な従業員が活躍
- ・ I(Innovation) : 際立つ技術と品質を有する新製品・新事業創出
- ・ F(Frontier) : 新分野・新エリア・新用途を開拓
- ・ T(Transformation) : 収益力強化を推し進め、強靱な事業構造を構築

「新次元の成長」の大前提となる経営基盤の強化に取り組むとともに、「イノベーション」「フロンティア開拓」「収益力強化」の3つの取り組みを加速させます。そして、住宅、住社会インフラ材料、モビリティ材料、エレクトロニクス材料、ライフサイエンス材料・システムの5つの成長領域で、競争優位性と市場開拓可能性の高い「スター事業」群の拡大を図り、業績目標の達成を目指します。

また、技術や事業機会、人材、その他のリソースを、3カンパニーの枠を超え社内外で融合して新たな価値を生み出し、成長の加速を図っていきます。

加えて、E S G視点での事業と一体となったC S R経営を推進します。

4. 会計基準の選択に関する基本的な考え方

当社グループは、連結財務諸表の期間比較可能性及び企業間の比較可能性を考慮し、現状は日本基準で連結財務諸表を作成しております。

なお、I F R S（国際財務報告基準）適用については、社内の方針や体制の整備及び適用時期について検討を進めております。

5. 連結財務諸表及び主な注記

(1) 連結貸借対照表

(単位：百万円)

	前連結会計年度 (2017年3月31日)	当連結会計年度 (2018年3月31日)
資産の部		
流動資産		
現金及び預金	109,891	77,996
受取手形	32,960	45,959
売掛金	131,111	137,304
有価証券	1	0
商品及び製品	56,619	62,185
分譲土地	30,879	30,926
仕掛品	38,349	46,984
原材料及び貯蔵品	27,704	30,362
前渡金	1,687	1,547
前払費用	3,388	3,762
繰延税金資産	13,870	14,096
短期貸付金	5,128	7,230
その他	15,688	16,537
貸倒引当金	△1,179	△1,597
流動資産合計	466,101	473,297
固定資産		
有形固定資産		
建物及び構築物（純額）	88,882	93,140
機械装置及び運搬具（純額）	73,615	77,803
土地	70,426	73,299
リース資産（純額）	10,126	10,146
建設仮勘定	9,388	14,890
その他（純額）	9,323	10,457
有形固定資産合計	261,765	279,738
無形固定資産		
のれん	14,627	17,640
ソフトウェア	8,167	8,177
リース資産	216	208
その他	16,579	25,071
無形固定資産合計	39,591	51,097
投資その他の資産		
投資有価証券	156,916	177,707
長期貸付金	1,789	1,048
長期前払費用	1,211	1,519
退職給付に係る資産	179	200
繰延税金資産	4,840	2,959
その他	13,058	13,587
貸倒引当金	△1,815	△2,042
投資その他の資産合計	176,181	194,980
固定資産合計	477,538	525,817
資産合計	943,640	999,114

(単位：百万円)

	前連結会計年度 (2017年3月31日)	当連結会計年度 (2018年3月31日)
負債の部		
流動負債		
支払手形	4,320	4,972
電子記録債務	22,116	26,639
買掛金	93,684	99,208
短期借入金	13,274	10,974
コマーシャル・ペーパー	—	7,000
1年内償還予定の社債	16	16
リース債務	3,413	3,317
未払費用	39,115	40,942
未払法人税等	12,361	11,109
賞与引当金	16,740	16,886
役員賞与引当金	308	343
完成工事補償引当金	1,222	1,191
株式給付引当金	133	138
前受金	41,623	38,798
その他	41,750	37,511
流動負債合計	290,081	299,050
固定負債		
社債	10,052	10,036
長期借入金	9,991	7,966
リース債務	6,985	7,016
繰延税金負債	3,364	9,728
退職給付に係る負債	47,069	46,501
株式給付引当金	135	282
その他	5,410	5,774
固定負債合計	83,009	87,305
負債合計	373,090	386,356
純資産の部		
株主資本		
資本金	100,002	100,002
資本剰余金	109,192	109,031
利益剰余金	341,009	374,101
自己株式	△40,969	△42,461
株主資本合計	509,234	540,673
その他の包括利益累計額		
その他有価証券評価差額金	39,463	46,346
繰延ヘッジ損益	△52	△49
土地再評価差額金	321	321
為替換算調整勘定	941	3,116
退職給付に係る調整累計額	△565	△2,643
その他の包括利益累計額合計	40,109	47,092
新株予約権	418	271
非支配株主持分	20,787	24,720
純資産合計	570,549	612,757
負債純資産合計	943,640	999,114

(2) 連結損益計算書及び連結包括利益計算書
(連結損益計算書)

(単位：百万円)

	前連結会計年度 (自 2016年4月1日 至 2017年3月31日)	当連結会計年度 (自 2017年4月1日 至 2018年3月31日)
売上高	1,065,776	1,107,429
売上原価	712,258	745,346
売上総利益	353,517	362,082
販売費及び一般管理費	257,040	262,850
営業利益	96,476	99,231
営業外収益		
受取利息	748	963
受取配当金	3,828	3,952
持分法による投資利益	2,485	2,508
雑収入	5,060	4,506
営業外収益合計	12,122	11,931
営業外費用		
支払利息	610	533
売上割引	396	414
為替差損	808	2,480
雑支出	15,270	13,806
営業外費用合計	17,086	17,233
経常利益	91,513	93,929
特別利益		
投資有価証券売却益	6,935	—
固定資産売却益	—	2,469
特別利益合計	6,935	2,469
特別損失		
減損損失	3,573	701
事業譲渡損	4,988	—
投資有価証券評価損	4,534	—
固定資産除売却損	2,500	1,355
特別損失合計	15,596	2,056
税金等調整前当期純利益	82,851	94,342
法人税、住民税及び事業税	23,396	23,393
法人税等調整額	△2,446	4,232
法人税等合計	20,950	27,626
当期純利益	61,901	66,716
非支配株主に帰属する当期純利益	1,050	3,256
親会社株主に帰属する当期純利益	60,850	63,459

(連結包括利益計算書)

(単位：百万円)

	前連結会計年度 (自 2016年4月1日 至 2017年3月31日)	当連結会計年度 (自 2017年4月1日 至 2018年3月31日)
当期純利益	61,901	66,716
その他の包括利益		
その他有価証券評価差額金	△1,055	6,144
繰延ヘッジ損益	64	3
為替換算調整勘定	△5,086	2,364
退職給付に係る調整額	1,359	△2,217
持分法適用会社に対する持分相当額	455	887
その他の包括利益合計	△4,262	7,182
包括利益	57,638	73,898
(内訳)		
親会社株主に係る包括利益	56,777	70,442
非支配株主に係る包括利益	861	3,455

(3) 連結株主資本等変動計算書

前連結会計年度(自 2016年4月1日 至 2017年3月31日)

(単位：百万円)

	株主資本				
	資本金	資本剰余金	利益剰余金	自己株式	株主資本合計
当期首残高	100,002	109,183	295,659	△25,970	478,874
当期変動額					
剰余金の配当			△15,541		△15,541
親会社株主に帰属する当期純利益			60,850		60,850
連結子会社増加に伴う剰余金増減					—
自己株式の消却					—
自己株式の取得				△17,380	△17,380
自己株式の処分		15		2,381	2,397
連結範囲の変動			40		40
利益剰余金から資本剰余金への振替					—
非支配株主との取引に係る親会社の持分変動		△6			△6
株主資本以外の項目の当期変動額(純額)					—
当期変動額合計	—	9	45,349	△14,998	30,359
当期末残高	100,002	109,192	341,009	△40,969	509,234

	その他の包括利益累計額						新株予約権	非支配株主持分	純資産合計
	その他有価証券評価差額金	繰延ヘッジ損益	土地再評価差額金	為替換算調整勘定	退職給付に係る調整累計額	その他の包括利益累計額合計			
当期首残高	40,054	△116	321	5,817	△1,894	44,182	512	20,586	544,156
当期変動額									
剰余金の配当									△15,541
親会社株主に帰属する当期純利益									60,850
連結子会社増加に伴う剰余金増減									—
自己株式の消却									—
自己株式の取得									△17,380
自己株式の処分									2,397
連結範囲の変動									40
利益剰余金から資本剰余金への振替									—
非支配株主との取引に係る親会社の持分変動									△6
株主資本以外の項目の当期変動額(純額)	△590	64	—	△4,876	1,329	△4,073	△94	201	△3,966
当期変動額合計	△590	64	—	△4,876	1,329	△4,073	△94	201	26,393
当期末残高	39,463	△52	321	941	△565	40,109	418	20,787	570,549

当連結会計年度(自 2017年4月1日 至 2018年3月31日)

(単位:百万円)

	株主資本				
	資本金	資本剰余金	利益剰余金	自己株式	株主資本合計
当期首残高	100,002	109,192	341,009	△40,969	509,234
当期変動額					
剰余金の配当			△18,137		△18,137
親会社株主に帰属する当期純利益			63,459		63,459
連結子会社増加に伴う剰余金増減			691		691
自己株式の消却		△12,904		12,904	—
自己株式の取得				△16,006	△16,006
自己株式の処分		△32		1,608	1,576
連結範囲の変動					—
利益剰余金から資本剰余金への振替		12,921	△12,921		—
非支配株主との取引に係る親会社の持分変動		△145			△145
株主資本以外の項目の当期変動額(純額)					—
当期変動額合計	—	△161	33,092	△1,492	31,438
当期末残高	100,002	109,031	374,101	△42,461	540,673

	その他の包括利益累計額						新株予約権	非支配株主持分	純資産合計
	その他有価証券評価差額金	繰延ヘッジ損益	土地再評価差額金	為替換算調整勘定	退職給付に係る調整累計額	その他の包括利益累計額合計			
当期首残高	39,463	△52	321	941	△565	40,109	418	20,787	570,549
当期変動額									
剰余金の配当									△18,137
親会社株主に帰属する当期純利益									63,459
連結子会社増加に伴う剰余金増減									691
自己株式の消却									—
自己株式の取得									△16,006
自己株式の処分									1,576
連結範囲の変動									—
利益剰余金から資本剰余金への振替									—
非支配株主との取引に係る親会社の持分変動									△145
株主資本以外の項目の当期変動額(純額)	6,882	3	—	2,175	△2,078	6,983	△147	3,933	10,769
当期変動額合計	6,882	3	—	2,175	△2,078	6,983	△147	3,933	42,208
当期末残高	46,346	△49	321	3,116	△2,643	47,092	271	24,720	612,757

(4) 連結キャッシュ・フロー計算書

(単位：百万円)

	前連結会計年度 (自 2016年4月1日 至 2017年3月31日)	当連結会計年度 (自 2017年4月1日 至 2018年3月31日)
営業活動によるキャッシュ・フロー		
税金等調整前当期純利益	82,851	94,342
減価償却費	34,843	36,016
のれん償却額	2,118	2,416
減損損失	3,573	701
固定資産除却損	1,785	1,118
固定資産売却損益(△は益)	715	△2,232
退職給付に係る負債の増減額(△は減少)	△3,827	△997
投資有価証券売却損益(△は益)	△6,935	—
投資有価証券評価損益(△は益)	4,534	—
受取利息及び受取配当金	△4,576	△4,916
支払利息	1,006	947
持分法による投資損益(△は益)	△2,485	△2,508
事業譲渡損	4,988	—
売上債権の増減額(△は増加)	△2,019	△5,506
たな卸資産の増減額(△は増加)	△7,466	△11,787
仕入債務の増減額(△は減少)	1,898	1,350
前受金の増減額(△は減少)	2,203	△2,873
預り金の増減額(△は減少)	△4,304	△674
その他	6,837	△2,238
小計	115,740	103,157
利息及び配当金の受取額	5,264	5,603
利息の支払額	△1,040	△966
法人税等の還付額	4,661	—
法人税等の支払額	△16,395	△25,521
営業活動によるキャッシュ・フロー	108,229	82,272
投資活動によるキャッシュ・フロー		
有形固定資産の取得による支出	△35,241	△45,526
有形固定資産の売却による収入	1,459	4,005
定期預金の預入による支出	△23,109	△646
定期預金の払戻による収入	4,006	19,920
投資有価証券の取得による支出	△2,026	△7,470
投資有価証券の売却及び償還による収入	18,165	1,510
連結の範囲の変更を伴う子会社株式の取得による支出	—	△22,137
連結の範囲の変更を伴う子会社株式の売却による支出	△734	—
子会社株式の取得による支出	△1,630	△5,006
無形固定資産の取得による支出	△4,572	△4,211
短期貸付金の増減額(△は増加)	△423	△2,158
その他	50	837
投資活動によるキャッシュ・フロー	△44,057	△60,881
財務活動によるキャッシュ・フロー		
短期借入金の純増減額(△は減少)	△1,336	△2,828
ファイナンス・リース債務の返済による支出	△3,817	△3,774
コマーシャル・ペーパーの増減額(△は減少)	—	7,000
長期借入れによる収入	3,925	2,003
長期借入金の返済による支出	△7,987	△3,784
社債の発行による収入	10,000	—
社債の償還による支出	△10,016	△16
配当金の支払額	△15,538	△18,134
非支配株主への配当金の支払額	△525	△930
自己株式の取得による支出	△16,356	△16,006
その他	2,019	491
財務活動によるキャッシュ・フロー	△39,633	△35,981
現金及び現金同等物に係る換算差額	△1,786	814
現金及び現金同等物の増減額(△は減少)	22,752	△13,776
現金及び現金同等物の期首残高	67,104	89,856
新規連結に伴う現金及び現金同等物の増加額	—	644
現金及び現金同等物の期末残高	89,856	76,723

(5) 連結財務諸表に関する注記事項

(継続企業の前提に関する注記)

該当事項はありません。

(連結損益計算書に関する事項)

I 前連結会計年度 (自 2016年4月1日 至 2017年3月31日)

減損損失

当連結会計年度において、当社グループは主に以下の資産について減損損失を計上しております。

用 途	種 類	場 所
住宅事業	有形固定資産	タイ

当社グループは、他の資産又は資産グループから概ね独立したキャッシュ・フローを生み出す最小の単位によって（ただし遊休資産については個別物件ごとに）資産をグルーピングしております。

その中で、タイにおける住宅事業において、将来キャッシュフローが帳簿価額を下回ることが見込まれるため、有形固定資産の帳簿価額を、その回収可能価額まで減損し、当該減少額（1,926百万円）を減損損失として計上しております。

II 当連結会計年度 (自 2017年4月1日 至 2018年3月31日)

減損損失

当連結会計年度において、当社グループは主に以下の資産について減損損失を計上しております。

用 途	種 類	場 所
事業用資産	有形固定資産	米国

当社グループは、他の資産又は資産グループから概ね独立したキャッシュ・フローを生み出す最小の単位によって（ただし遊休資産については個別物件ごとに）資産をグルーピングしております。

その中で、機能樹脂事業における生産体制の再構築に伴い将来の使用が見込まれなくなった機械装置について、帳簿価額を回収可能価額まで減損し、当該減少額（208百万円）を減損損失として計上しております。なお、回収可能価額を使用価値により算定しておりますが、将来キャッシュ・フローが見込まれなくなった為、その全額を減損処理しております。

(セグメント情報等)

I セグメント情報

a. 報告セグメントの概要

当社の報告セグメントは、当社の構成単位のうち分離された財務情報が入手可能であり、取締役会が、経営資源の配分の決定及び業績を評価するために、定期的に検討を行う対象となっているものです。

当社は、製造方法・製品及び販売経路等の類似性によって事業を「住宅事業」、「環境・ライフライン事業」、「高機能プラスチック事業」の3事業に区分しており、報告セグメントとしております。各事業は、取り扱い製品について国内及び海外の包括的な戦略を立案し、事業活動を展開しております。

「住宅事業」は、ユニット住宅の製造、施工、販売、リフォーム、不動産、住生活サービス事業等を行っております。

「環境・ライフライン事業」は、塩化ビニル管・継手、ポリエチレン管・継手、管きよ更生材料及び工法、強化プラスチック複合管、建材、合成木材 (FFU) 等の製造、販売、施工を行っております。

「高機能プラスチック事業」は、合わせガラス用中間膜、発泡ポリオレフィン、テープ、液晶用微粒子・感光性材料、インフラ材料向け機能樹脂、検査薬等の製造、販売を行っております。

b. 報告セグメントごとの売上高及び利益又は損失、資産その他の項目の金額の算定方法

報告されている事業セグメントの会計処理の方法は、連結財務諸表作成のために採用している会計処理基準に基づく金額により記載しております。報告セグメントの利益は、営業利益ベースの数値です。セグメント間の内部売上高及び振替高は市場実勢価格に基づいております。

c. 報告セグメントごとの売上高及び利益又は損失、資産その他の項目の金額に関する情報

前連結会計年度 (自 2016年4月1日 至 2017年3月31日)

(単位:百万円)

	報告セグメント				その他 (注) 1	計
	住宅	環境・ ライフライン	高機能 プラスチック	計		
売上高						
外部顧客への売上高	484,668	227,180	351,234	1,063,083	2,692	1,065,776
セグメント間の内部売上高又は振替高	307	13,152	6,291	19,751	38	19,789
計	484,975	240,332	357,526	1,082,834	2,730	1,085,565
セグメント利益又はセグメント損失 (△)	37,549	12,827	54,537	104,915	△ 7,619	97,295
セグメント資産	277,762	193,928	388,154	859,845	11,103	870,948
その他の項目						
減価償却費	8,867	6,429	17,727	33,024	837	33,862
持分法適用会社への投資額	8,178	—	2,522	10,700	—	10,700
有形固定資産及び無形固定資産の増加額 (注) 2	13,452	6,690	20,692	40,835	2,077	42,912

(注) 1. 「その他」の区分は、報告セグメントに含まれない事業セグメントであり、フィルム型リチウムイオン電池および報告セグメントに含まれない製品の製造、販売およびサービスを行っております。

2. 減価償却費、有形固定資産及び無形固定資産の増加額には長期前払費用と同費用に係る償却額が含まれております。

当連結会計年度 (自 2017年4月1日 至 2018年3月31日)

(単位:百万円)

	報告セグメント				その他 (注) 1	計
	住宅	環境・ ライフライン	高機能 プラスチック	計		
売上高						
外部顧客への売上高	497,320	225,753	378,676	1,101,750	5,679	1,107,429
セグメント間の内部売上高又は振替高	462	13,487	7,478	21,427	182	21,610
計	497,782	239,241	386,154	1,123,178	5,861	1,129,039
セグメント利益又はセグメント損失 (△)	37,935	14,791	57,821	110,547	△ 9,764	100,783
セグメント資産	284,880	207,623	448,190	940,694	14,427	955,121
その他の項目						
減価償却費	9,296	6,399	18,019	33,714	1,286	35,001
持分法適用会社への投資額	8,595	—	2,630	11,225	—	11,225
有形固定資産及び無形固定資産の増加額 (注) 2	14,392	9,786	25,715	49,894	2,540	52,434

(注) 1. 「その他」の区分は、報告セグメントに含まれない事業セグメントであり、フィルム型リチウムイオン電池および報告セグメントに含まれない製品の製造、販売およびサービスを行っております。

2. 減価償却費、有形固定資産及び無形固定資産の増加額には長期前払費用と同費用に係る償却額が含まれております。

d. 報告セグメント合計額と連結財務諸表計上額との差額及び当該差額の主な内容（差異調整に関する事項）

前連結会計年度（自 2016年4月1日 至 2017年3月31日）

(単位：百万円)

売上高	金額
報告セグメント計	1,082,834
「その他」の区分の売上高	2,730
セグメント間取引消去	△ 19,789
連結損益計算書の売上高	1,065,776

(単位：百万円)

利益	金額
報告セグメント計	104,915
「その他」の区分の利益	△ 7,619
セグメント間取引消去	114
全社費用（注）	△ 933
連結損益計算書の営業利益	96,476

(注) 全社費用は、主に報告セグメントに帰属しない一般管理費です。

(単位：百万円)

資産	金額
報告セグメント計	859,845
「その他」の区分の資産	11,103
セグメント間取引消去	△ 292,668
全社資産（注）	365,360
連結貸借対照表の資産合計	943,640

(注) 全社資産は、報告セグメントに属しない資産です。主なものは、親会社での現金及び預金、長期投資資金（投資有価証券）、管理部門に係る資産及び繰延税金資産等です。

(単位：百万円)

その他の項目	報告セグメント計	その他	調整額 (注)	連結財務諸 表計上額
減価償却費	33,024	837	980	34,843
持分法適用会社への投資額	10,700	—	30,157	40,857
有形固定資産及び無形固定資産の増加額	40,835	2,077	955	43,868

(注) 持分法適用会社への投資額の調整額は、報告セグメントに属しない持分法適用会社への投資額です。

当連結会計年度（自 2017年4月1日 至 2018年3月31日）

(単位：百万円)

売上高	金額
報告セグメント計	1,123,178
「その他」の区分の売上高	5,861
セグメント間取引消去	△ 21,610
連結損益計算書の売上高	1,107,429

(単位：百万円)

利益	金額
報告セグメント計	110,547
「その他」の区分の利益	△ 9,764
セグメント間取引消去	△ 151
全社費用（注）	△ 1,400
連結損益計算書の営業利益	99,231

(注) 全社費用は、主に報告セグメントに帰属しない一般管理費です。

(単位：百万円)

資産	金額
報告セグメント計	940,694
「その他」の区分の資産	14,427
セグメント間取引消去	△ 306,451
全社資産（注）	350,444
連結貸借対照表の資産合計	999,114

(注) 全社資産は、報告セグメントに属しない資産です。主なものは、親会社での現金及び預金、長期投資資金（投資有価証券）、管理部門に係る資産及び繰延税金資産等です。

(単位：百万円)

その他の項目	報告セグメント計	その他	調整額 (注)	連結財務諸 表計上額
減価償却費	33,714	1,286	1,015	36,016
持分法適用会社への投資額	11,225	—	32,185	43,410
有形固定資産及び無形固定資産の増加額	49,894	2,540	1,084	53,518

(注) 持分法適用会社への投資額の調整額は、報告セグメントに属しない持分法適用会社への投資額です。

II 関連情報

前連結会計年度（自 2016年4月1日 至 2017年3月31日）

a. 製品及びサービスごとの情報

セグメント情報に同様の情報を開示しているため、記載を省略しております。

b. 地域ごとの情報

1. 売上高

(単位：百万円)

	日本	米国	欧州	アジア	その他	計
売上高	813,930	73,872	55,796	110,430	11,747	1,065,776

(注) 売上高は顧客の所在地を基礎とし、国又は地域に分類しております。

2. 有形固定資産

(単位：百万円)

	日本	米国	欧州	アジア	その他	計
有形固定資産	195,399	19,737	14,971	28,639	3,018	261,765

c. 固定資産の減損損失に関する情報

(単位：百万円)

	住宅	環境・ ライフライン	高機能 プラスチック	その他	全社・消去	計
固定資産の減損損失	2,373	434	765	—	—	3,573

d. のれんに関する情報

(単位：百万円)

	住宅	環境・ ライフライン	高機能 プラスチック	その他	全社・消去	計
当期償却額	127	215	1,774	—	—	2,118
当期末残高	2,288	485	11,852	—	—	14,627

当連結会計年度（自 2017年4月1日 至 2018年3月31日）

a. 製品及びサービスごとの情報

セグメント情報に同様の情報を開示しているため、記載を省略しております。

b. 地域ごとの情報

1. 売上高

(単位：百万円)

	日本	米国	欧州	アジア	その他	計
売上高	832,441	77,535	60,582	124,393	12,475	1,107,429

(注) 売上高は顧客の所在地を基礎とし、国又は地域に分類しております。

2. 有形固定資産

(単位：百万円)

	日本	米国	欧州	アジア	その他	計
有形固定資産	203,098	18,879	18,825	32,116	6,818	279,738

c. 固定資産の減損損失に関する情報

(単位：百万円)

	住宅	環境・ ライフライン	高機能 プラスチック	その他	全社・消去	計
固定資産の減損損失	67	330	303	—	—	701

d. のれんに関する情報

(単位：百万円)

	住宅	環境・ ライフライン	高機能 プラスチック	その他	全社・消去	計
当期償却額	127	215	2,043	29	—	2,416
当期末残高	2,160	270	15,117	92	—	17,640

(企業結合等関係)

1. 取得による企業結合

(1) 企業結合の概要

- ①被取得企業の名称及びその事業の内容
被取得企業の名称 PT Cayman Limited
事業の内容 自動車関連部品及びエレクトロニクス関連部品の製造・販売事業を行う子会社の株式保有
- ②企業結合を行った主な理由
車輻・輸送分野等の事業拡大と素材配合・加工技術等基礎技術の強化を図るため
- ③企業結合日
2017年8月31日
- ④企業結合の法的形式
株式取得
- ⑤結合後企業の名称
PT Cayman Limited
- ⑥取得した議決権比率
91%
- ⑦取得企業を決定するに至った主な根拠
当社による、現金を対価とする株式取得であるため

- (2) 連結財務諸表に含まれている被取得企業の業績の期間
2017年9月1日から2018年3月31日まで

- (3) 取得した事業の取得原価及び対価の種類ごとの内訳
- | | |
|---------------|-----------|
| 株式取得に伴い支出した現金 | 18,861百万円 |
| 取得原価 | 18,861百万円 |

- (4) 主要な取得関連費用の内容及び金額
フィナンシャル・アドバイザー等に対する報酬・手数料等 118百万円

- (5) 発生したのれんの金額、発生原因、償却方法及び償却期間
- ①発生したのれん
4,074百万円
- ②発生原因
株式取得時の時価純資産が取得原価を下回ったため、その差額をのれんとして認識しております。
- ③償却方法及び償却期間
10年間にわたる均等償却

- (6) 企業結合日に受け入れた資産及び引き受けた負債の額並びにその主な内訳
- | | | |
|----------|--------|-----|
| 流動資産 | 9,829 | 百万円 |
| 有形固定資産 | 4,646 | |
| 無形固定資産 | 6,327 | |
| 投資その他の資産 | 591 | |
| 資産合計 | 21,395 | |
| 流動負債 | 3,081 | |
| 固定負債 | 2,477 | |
| 負債合計 | 5,558 | |

2. 取得による企業結合

(1) 企業結合の概要

① 被取得企業の名称及びその事業の内容

被取得企業の名称	株式会社ソフランウイズ
事業の内容	硬質ウレタン原液の製造・販売、農畜産向け断熱パネルの製造・販売、超低温用断熱材の施工・管理

② 企業結合を行った主な理由

耐火・不燃製品の開発・販売を拡充し、住インフラ材の事業拡大を図るため

③ 企業結合日

2017年12月27日

④ 企業結合の法的形式

株式取得

⑤ 結合後企業の名称

積水ソフランウイズ株式会社

⑥ 取得した議決権比率

100%

⑦ 取得企業を決定するに至った主な根拠

当社による、現金を対価とする株式取得であるため

(2) 連結財務諸表に含まれている被取得企業の業績の期間

2018年1月1日から2018年3月31日まで

(3) 取得した事業の取得原価及び対価の種類ごとの内訳

株式取得に伴い支出した現金	7,309百万円
取得原価	7,309百万円

(4) 主要な取得関連費用の内容及び金額

フィナンシャル・アドバイザー等に対する報酬・手数料等	120百万円
----------------------------	--------

(5) 発生したのれんの金額、発生原因、償却方法及び償却期間

① 発生したのれん

1,258百万円

② 発生原因

株式取得時の時価純資産が取得原価を下回ったため、その差額をのれんとして認識しております。

③ 償却方法及び償却期間

6年間にわたる均等償却

(6) 企業結合日に受け入れた資産及び引き受けた負債の額並びにその主な内訳

流動資産	6,272	百万円
有形固定資産	1,769	
無形固定資産	3,311	
投資その他の資産	596	
資産合計	11,950	
流動負債	4,860	
固定負債	1,039	
負債合計	5,899	

(1株当たり情報)

	(前 期)	(当 期)
1株当たり純資産額	1,147 円 91 銭	1,245 円 91 銭
1株当たり当期純利益	126 円 13 銭	133 円 80 銭
潜在株式調整後1株当たり当期純利益	125 円 95 銭	133 円 58 銭

(注) 1. 1株当たり当期純利益及び潜在株式調整後1株当たり当期純利益の算定上の基礎は、以下のとおりです。

	(前 期)	(当 期)
1株当たり当期純利益		
親会社株主に帰属する当期純利益(百万円)	60,850	63,459
普通株主に帰属しない金額(百万円)	—	—
普通株式に係る親会社株主に帰属する当期純利益(百万円)	60,850	63,459
普通株式の期中平均株式数(千株)	482,442	474,280
潜在株式調整後1株当たり当期純利益		
普通株式増加数(千株)	675	794
(うち新株予約権(千株))	675	794
希薄化効果を有しないため、潜在株式調整後1株当たり当期純利益の算定に含めなかった潜在株式の概要	新株予約権 — 新株予約権の数 —	新株予約権 — 新株予約権の数 —

2. 1株当たり純資産額の算定上の基礎は以下のとおりです。

	(前 期)	(当 期)
純資産の部の合計額(百万円)	570,549	612,757
純資産の部の合計額から控除する金額(百万円)	21,205	24,991
(うち新株予約権)	(418)	(271)
(うち非支配株主持分)	(20,787)	(24,720)
普通株式に係る期末の純資産額(百万円)	549,344	587,766
1株当たり純資産額の算定に用いられた期末の普通株式の数(千株)	478,558	471,756

3. 株主資本において自己株式として計上されている役員報酬BIP信託及び株式付与ESOP信託に残存する当社の株式は、1株当たり当期純利益の算定上、期中平均株式数の計算において控除する自己株式に含めており、また、1株当たり当期純資産額の算定上、期末発行済株式総数から控除する自己株式数に含めております。

1株当たり当期純利益の算定上、控除した当該自己株式の期中平均株式数は、当連結会計年度675千株、前連結会計年度425千株であり、1株当たり純資産額の算定上、控除した当該自己株式の期末株式数は、当連結会計年度646千株、前連結会計年度750千株であります。

(重要な後発事象)

該当事項はありません。

6. 役員の変動（6月27日付）

（1）取締役候補

代表取締役社長 高下 貞二 （兼 社長執行役員）
代表取締役 久保 肇 （兼 専務執行役員 環境・ライフラインカンパニー プレジデント）
取締役 上ノ山 智史（兼 専務執行役員 全社研究開発管掌、LBプロジェクトヘッド）
取締役 関口 俊一 （兼 専務執行役員 住宅カンパニー プレジデント）
取締役 加藤 敬太 （兼 専務執行役員 高機能プラスチックカンパニー プレジデント）
取締役 平居 義幸 （兼 常務執行役員 経営戦略部長）
取締役 竹友 博幸 （兼 常務執行役員 法務部担当、人事部長）
社外取締役 石塚 邦雄 （株式会社三越伊勢丹ホールディングス 特別顧問）
社外取締役 加瀬 豊 （双日株式会社 特別顧問）
社外取締役 大枝 宏之※（株式会社日清製粉グループ本社 特別顧問）

（※：新任）

（2）監査役候補

社外監査役 小澤 徹夫 （現 当社社外監査役）

（3）退任予定取締役

取締役会長 根岸 修史 （相談役就任予定）

(参考資料-1)

2018年3月期 決算短信 参考資料**1. 2018年3月期連結業績**

【総括】 **・各段階の利益で過去最高益更新、営業利益と親会社株主に帰属する当期純利益は5期連続最高益**
・9期連続営業増益。8期連続増配予定

(1) 全社業績

(億円、%)

※為替レート (円)

	2018年3月期実績		2017年3月期実績		増減 (率)	
売上高	11,074		10,657		416 (3.9)	
営業利益	992		964		27 (2.9)	
経常利益	939		915		24 (2.6)	
親会社株主に帰属する当期純利益	634		608		26 (4.3)	
1株当たり配当金	40円		35円		5円	
※1	第2四半期末19円 普通配当 18円 記念配当 1円	期末 21円	第2四半期末16円 普通配当 18円 記念配当 1円	期末 19円	第2四半期末 3円 普通配当 18円 記念配当 1円	期末 2円

2018年3月期		
	上	下
USD	前提 112	112
	実績 111	111
€	前提 123	132
	実績 126	133
2017年3月期		
	上	下
USD	前提 111	109
	実績 105	111
€	前提 125	113
	実績 118	119

※1 2018年3月期期末配当金は予定

(2) カンパニー別業績

(億円、%)

	2018年3月期実績		2017年3月期実績		増減 (率)	
	売上高	営業利益	売上高	営業利益	売上高	営業利益
住宅	4,977	379	4,849	375	128 (2.6)	3 (1.0)
環境・ライフライン	2,392	147	2,403	128	△ 10 (△ 0.5)	19 (15.3)
高機能プラスチック	3,861	578	3,575	545	286 (8.0)	32 (6.0)
その他	58	△ 97	27	△ 76	31 (114.6)	△ 21 (—)
消去又は全社	△ 216	△ 15	△ 197	△ 8	△ 18 (—)	△ 7 (—)
合計	11,074	992	10,657	964	416 (3.9)	27 (2.9)

(3) 全社概況

- ◆ 原材料価格上昇などの影響を、高機能品の販売拡大、原価低減などで跳ね返し、増収・増益
- ◆ 中期経営計画「SHIFT 2019 -Fusion-」初年度、未来への成長投資、構造改革が順調に進捗

(4) カンパニー別概況**【住宅】****部材価格上昇の影響受けるも、新商品、分譲を中心に新築戸建住宅の販売堅調、2期連続で増収・増益**

- ◆ 新築住宅事業
 - ・分譲住宅を中心に受注棟数は前年比101%
 - ・新商品を順次投入「スマートパワーステーションGR」(7月)、「グランツーユーV」(10月)
 - ・鉄骨系3階建て住宅「デシオ」シリーズの強化(1月)
- ◆ リフォーム事業
 - ・戦略商材の販売伸長も太陽光発電システムの販売減により、売上高は前年比98%

【環境・ライフライン】**重点拡大製品の拡販が順調に推移し、2期連続で最高益を更新**

- ◆ 配管・インフラ
 - ・大都市圏を中心とした非住宅建築市場の需要堅調、重点拡大製品の販売拡大
 - ・原材料価格上昇の影響を、原価低減と販売価格の是正でカバー
 - ・ベトナムTien Phongグループへ出資し、パートナーシップを強化
- ◆ 建築・住環境
 - ・機能性量や介護用設備機器などの重点拡大製品が順調に推移
 - ・新型雨とい、新型ユニットバス、非住宅向け高排水システムなどの新製品を発売
- ◆ 機能材料
 - ・成形用プラスチックシートで航空機向け需要の回復遅れるも、他領域での採用が拡大
 - ・海外の鉄道用枕木向けや首都圏のインフラ案件向けに合成木材(FFU)の採用が拡大

【高機能プラスチック】**車輻・輸送分野、ライフサイエンス分野が堅調に推移し、5期連続で最高益を更新**

- ◆ エレクトロニクス
 - ・モバイル端末市況の低迷により苦戦も、半導体・有機EL関連へのシフト推進
- ◆ 車輻・輸送
 - ・高機能品を中心に堅調に販売を拡大
 - ・ポリマテック・ジャパン(株)(現:積水ポリマテック(株))の経営権取得、放熱製品などの販売拡大
- ◆ 住インフラ材
 - ・塩素化塩化ビニル(CPVC)樹脂事業が堅調
 - ・ウレタン製品の拡販を目的として(株)ソフランウイズ(現:積水ソフランウイズ(株))の株式取得
- ◆ ライフサイエンス
 - ・検査薬・検査機器などの海外展開順調
 - ・特殊ペプチド原薬事業への参入に向けて合併会社ペプチスター(株)に資本参加
 - ・ASEAN地域での検査事業拡大に向け、シンガポールVeredus Laboratories社の全株式取得

(参考資料-2)

2. 2019年3月期連結業績見通し

【見通し】 **・中期経営計画「SHIFT 2019 -Fusion-」中核の年、全カンパニー増収・増益へ**
・10期連続営業増益、6期連続の最高益更新、9期連続の増配へ

(1) 全社業績見通し

(億円、%)

※為替レート (円)

	2019年3月期見通し		2018年3月期実績		増減 (率)	
	第2四半期末 21円	期末 21円	第2四半期末19円	期末 21円	第2四半期末2円	期末 0円
売上高	11,680		11,074		605 (5.5)	
営業利益	1,020		992		27 (2.8)	
経常利益	1,000		939		60 (6.5)	
親会社株主に帰属する当期純利益	670		634		35 (5.6)	
1株当たり配当金	42円		40円		2円	
※1			普通配当 18円 記念配当 1円			

2019年3月期		
	上	下
USD	前提 108	実績 108
€	前提 134	実績 134
2018年3月期		
	上	下
USD	前提 112	実績 111
€	前提 123	実績 132

※1 配当金は予定

(2) カンパニー別業績見通し

(億円、%)

	2019年3月期見通し		2018年3月期実績		増減 (率)	
	売上高	営業利益	売上高	営業利益	売上高	営業利益
住宅	5,160	395	4,977	379	182 (3.7)	15 (4.1)
環境・ライフライン	2,470	165	2,392	147	77 (3.2)	17 (11.6)
高機能プラスチック	4,180	595	3,861	578	318 (8.2)	16 (2.9)
その他	75	△ 113	58	△ 97	16 (28.0)	△ 15 (—)
消去又は全社	△ 205	△ 22	△ 216	△ 15	11 (—)	△ 6 (—)
合計	11,680	1,020	11,074	992	605 (5.5)	27 (2.8)

(3) 全社見通し

- ◆コストアップ要因(原材料高、為替、人件費等固定費)を数量・構成で跳ね返す
- ◆未来への成長投資(M&A・戦略設備投資・研究開発)、新事業、融合施策の推進加速
- ◆たゆまぬ構造改革の推進(生産体制の最適化、サプライチェーン全体のコスト革新)

(4) カンパニー別施策

【住宅】

受注獲得に向け、商品、土地・分譲、営業戦力をさらに強化し、3期連続の増収・増益を目指す

- ◆新築住宅事業
 - ・通期受注棟数は前年比104%(上期:103%、下期:106%)を計画
 - ・新型「スマートパワーステーションFR」を発売(4月)
 - ・消費増税前の建替え需要に向けた高価格帯の商品強化(上期)
 - ・土地区画数前年比112%、分譲用土地仕入れをさらに強化
- ◆リフォーム事業
 - ・高付加価値の戦略商材を集中拡販、収益体質強化
 - ・通期売上高は前年並み(上期:98%、下期:99%)も増益を計画

【環境・ライフライン】

国内:重点拡大製品の拡販、海外:高付加価値製品の積極投入を加速

- ◆配管・インフラ
 - ・大都市圏の建築市場や管路更生市場向けに重点拡大製品を拡販
 - ・ベトナムTien Phongグループとのシナジー効果発現
 - ・住宅着工戸数の漸減傾向と物流環境の変化を見据えた生産・物流体制の再編
- ◆建築・住環境
- ◆機能材料
 - ・成形用プラスチックシートの航空機向け販売回復と他領域(鉄道、医療など)開拓深耕
 - ・合成木材(FFU)の海外展開加速と国内インフラ向け販売拡大、増産投資効果発現

【高機能プラスチック】

戦略4分野を中心に、大規模投資やM&Aの効果発現、新製品開発の加速

- ◆エレクトロニクス
 - ・主力製品のシェアアップと半導体・有機EL関連製品の展開加速
- ◆車輻・輸送
 - ・中間膜メキシコ新ラインの貢献による高機能品の拡販
 - ・放熱製品の拡販、積水ポリマテック(株)とのシナジー追求
- ◆住インフラ材
 - ・塩素化塩化ビニル(CPVC)樹脂事業の拡大
 - ・耐火・不燃材料事業の拡大加速、積水ソフランウイズ(株)とのシナジー追求
- ◆ライフサイエンス
 - ・検査薬事業のグローバル拡大と医薬領域への展開